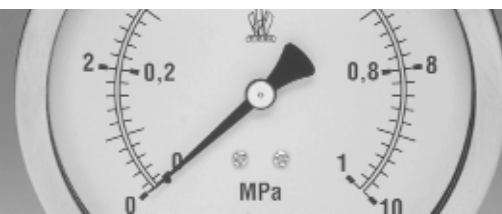


Avgastermometer

Vibrationsdämpad



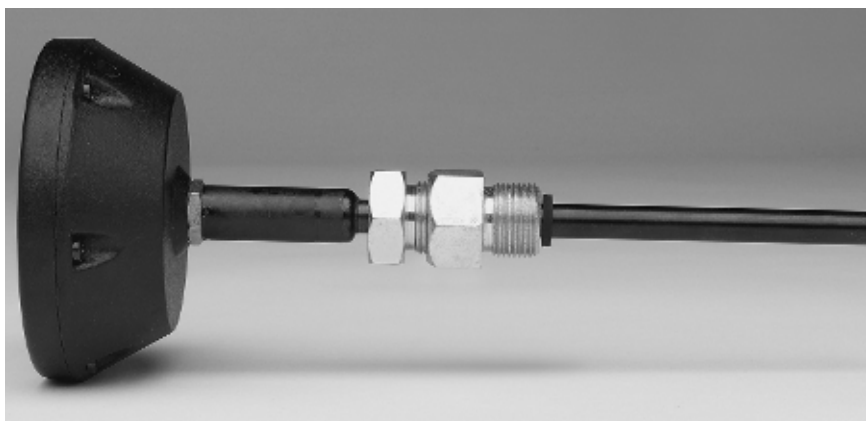
 **REXOTHERM**



RX-3100

Mätområden

- 0+120°C
- 0+160°C
- 0+200°C
- 0+250°C
- +50+650°C
- +50+750°C



RX-3101

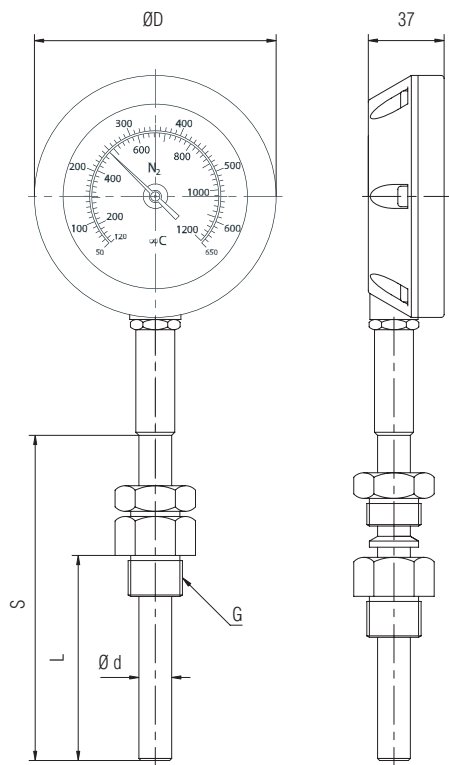

THERM



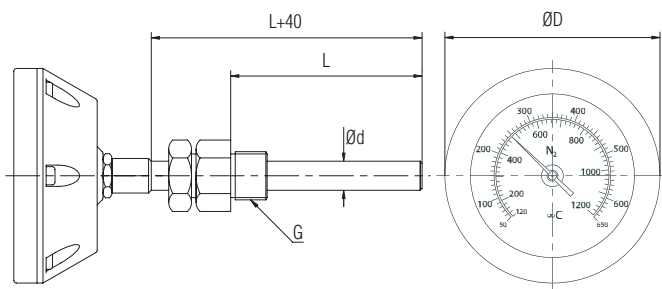
Teknisk data

RX 3100, 3101, 3080, 3081

REXOTHERM



RX-3100



RX-3101

Utförande

Silikonoljefylld avgastermometer med bakåt- eller nedåtriktad känselkropp.

Storlek

Se vidstående figur.

Hus/Kapsling

Svartlackerad pressgjuten lättmetall.

Mätsystem

Nitrogen N₂

Tillåten arbetstemperatur

Hela skalvärdet vid vilande belastning.

Skyddsklass

IP67.

Känselkropp

12, 13 eller 16 mm.

Införingslängd

L-100, 150, 200, 250, 300 eller 350 mm.

Anslutning

Skjutbar förskruvning G 1/2" för känselkropp 12 eller 13 mm.

Skjutbar förskruvning G 3/4" för känselkropp 16 mm.

Skyddsficka

Som extra tillbehör finns skyddsficka av stål eller syrafast stål.

Tillbehör

Skjutbar förskruvning M 18 x 1,5, M 20 x 1,5 för rör 12 mm.

Skjutbar förskruvning M 27 x 2 för rör 16 mm.

Beteckning	ØD (mm)	Ød (mm)	L	G
RX 3080	100	12, 13 alt. 16	100, 150, 200, 250, 300 alt. 350	M27x2, G1/2", G3/4"
RX 3081	100	12, 13 alt. 16	100, 150, 200, 250, 300 alt. 350	M27x2, G1/2", G3/4"
RX 3100	120	12, 13 alt. 16	100, 150, 200, 250, 300 alt. 350	M27x2, G1/2", G3/4"
RX 3101	120	12, 13 alt. 16	100, 150, 200, 250, 300 alt. 350	M27x2, G1/2", G3/4"