

Industritermometer

Rostfritt utförande



REXOTHERM



Egenskaper

- Noggrannhetsklass 1,5% av skalans ändvärde.
(Vid minusgraderingar 1,5% av skalans totalvärde).
- Helt täta instrumenthus med bajonettkapsling.
- Enligt Europeanorm EN 60529.
- Täthetsklass IP65.

Användning

Termometer i rostfritt utförande med sköljtätt hus. Lämplig vid mätning i aggressiv och korrosiv miljö.

Tillbehör

Färgfält
Ställvisare
Släpvisare
Elektrisk kontaktanordning (endast hus Ø 100 och 150 mm).

Mätområden

-40+40°C	0+160°C
-30+50°C	0+200°C
-20+60°C	0+250°C
-10+50°C	0+300°C
0+60°C	+50+360°C
0+100°C	+50+400°C
0+120°C	+50+500°C

Mätsystem: Bimetall

Anslutningsstandard: G 3/8 B
G 1/2 B

Figurnr.

Anslutning

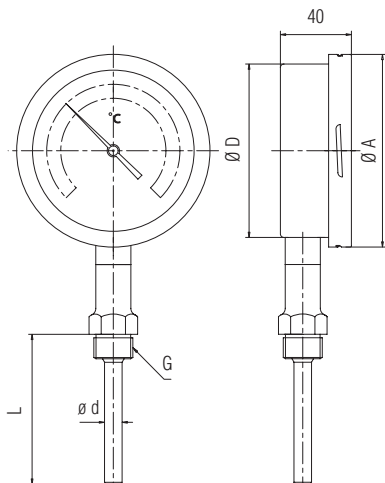
Montering

RX-481- 781	Bakåt, fast gänga	Frimonterad
RX-482- 782	Bakåt, utan gänga	Frimonterad
RX-482/C- 782/C	Bakåt, skjutbar förskruvning	Frimonterad
RX-482/G- 782/G	Bakåt, frigående förskruvning	Frimonterad
RX-482/GÖ- 782/GÖ	Bakåt, överfallsmutter ”	Frimonterad
RX-1481- 1781	Nedåt, fast gänga	Frimonterad
RX-1482- 1782	Nedåt, utan gänga	Frimonterad
RX-1482/C- 1782/C	Nedåt, skjutbar förskruvning	Frimonterad
RX-1482/G- 1782/G	Nedåt, frigående förskruvning	Frimonterad
RX-1482/GÖ- 1782/GÖ	Nedåt, överfallsmutter ”	Frimonterad

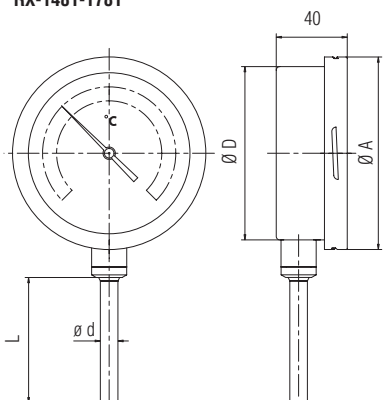


Teknisk data

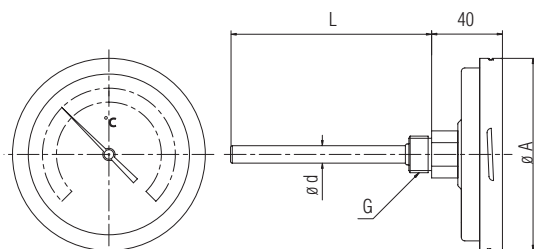
RX-481 – RX-1781



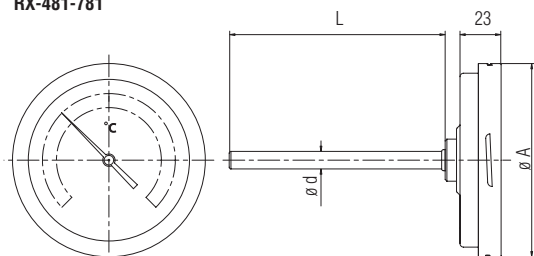
RX-1481-1781



RX-1482-1782



RX-481-781



RX-482-782

Utförande

Termometer i rostfritt utförande med bakåtriktad eller nedåtriktad känslkropp av syrafast stål. Anslutningar se tabell på sid 1.

Storlek

Se vidstående figur.

Hus/Kapsling

Rostfritt stål SS 2333.

Mätsystem

Bimetall.

Tillåten arbetstemperatur

Hela skalvärdet vid vilande mätning, 10% överskridning vid tillfällig mätning.

Skyddsklass

IP 65.

Montagesätt

Bakåt- eller nedåtriktad känslkropp.

Införingslängd

Anges vid beställning.

Arbetstryck

Tillåtet arbetstryck utan skyddsficka = 25 bar.

Specialutförande

Vätskedämpat hus och känslkropp.

Skyddsficka

Som extra tillbehör finns helsvarvad skyddsficka av syrafast stål SS 2343 enligt utförande "F".

Utvändig gänga G 1/2 eller G 3/4.

Dim Ø	Bakåtriktad känslkropp				Nedåtriktad känslkropp			
	65	80	100	150	65	80	100	150
AØ	75	90	110	160	75	90	110	160
DØ	-	-	-	-	65	80	100	150

