

# Industritermometer

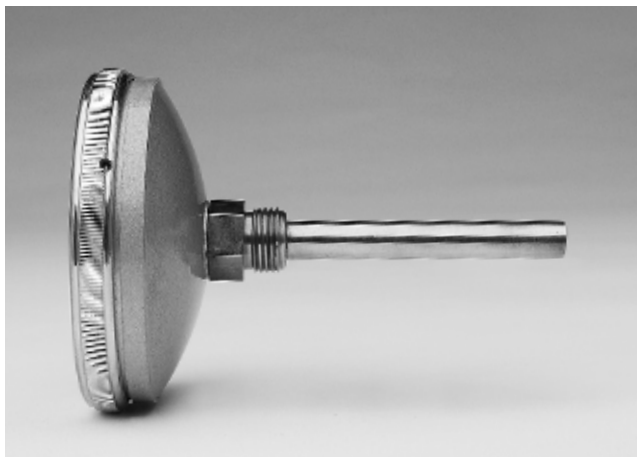
## Robustutförande



 **REXOTHERM**



RX-650



RX-1650

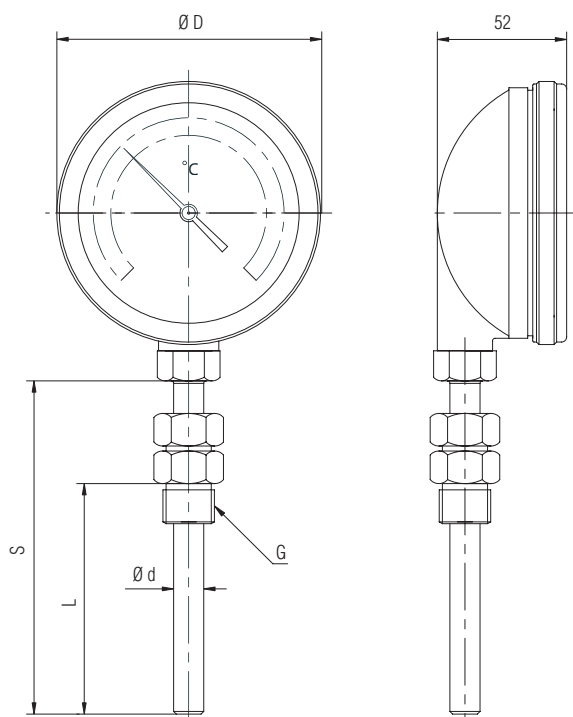
### Mätområden

-40+ 40°C	0+250°C
-30+ 50°C	0+300°C
-30+ 80°C	+50+360°C
-20+ 60°C	+50+400°C
0+ 60°C	+50+500°C
0+100°C	
0+120°C	
0+160°C	
0+200°C	



# Teknisk data

## RX 1650, 650



RX-1650

### Utförande

Termometer med instrumenthus i lättmetall, gängad ring med bakåt- respektive nedåtriktad känslkropp.

### Storlek

Se vidstående figur.

### Hus/Kapsling

651, 1551, 1651. Grålackerat hus med förkromad ring.

### Mätsystem

Bimetall.

### Tillåten arbetstemperatur

Hela skalvärdet vid vilande mätning, 10% överskridning vid tillfällig mätning.

### Skyddsklass

IP63.

### Montagesätt

Bakåt- respektive nedåtriktad.

### Införingslängd

Anges vid beställning.

### Arbetstryck

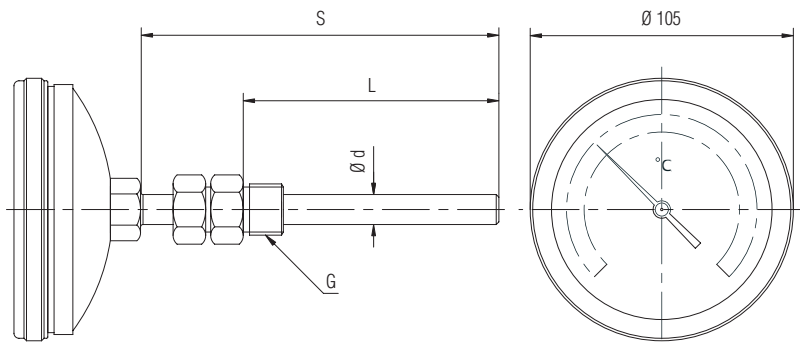
PN25

### Skyddsficka

Som extra tillbehör finns skyddsficka av avzinkningshärdig mässing alternativt syrafast stål.

Utvändig gänga G 1/2" eller G 3/4".

Beteckning	D (mm)	Ød (mm)	S och L (mm)	G
RX 652 C	105	8/10/12	Enl. önskemål	Enl. önskemål
RX 1552 C/RX 1652 C	90/105	8/10/12	(L = min. 100)	



RX-650

