

Tryckmätare RX-2010-100

Syrafast, vätskedämpad klass 1,0



REXOTHERM



Egenskaper

- Enligt Europeanorm EN 837-1:1998.
- Noggrannhetsklass 1,0.
- 100% arbetsområde vid stabilt arbetstryck.
- Lång livslängd vid hård drift.
- Rostfritt hus och kapsling.
- Täthetsklass IP65.

Användning

Mätaren är väl lämpad för kvalificerad mätning av tryck i praktisk drift under krävande driftsförhållanden. Speciellt vid vibrationer och tryckvibrationer med hög frekvens utgör dämpvätskan en garanti för stabil avläsning och lågt slitage på rörliga delar.

Tillbehör

Tryckförmedlare
Dämpdon
Vattensäcksrör
Silikonfyllning
NPT 1/2 anslutning

Tryckområden

-100-0 kPa/- 1-0 bar	0-1MPa/0-10 bar
-1-0-60 kPa/-1-0-0,6 bar	0-1,6 MPa/0-16 bar
-1-0-150 kPa/-1-0-1,5 bar	0-2,5 MPa/0-25 bar
-1-0-300 kPa/-1-0-3 bar	0-4 MPa/0-40 bar
-1-0-500 kPa/-1-0-5 bar	0-6 MPa/0-60 bar
-1-0-900 kPa/-1-0-9 bar	0-10 MPa/0-100 bar
-1-0-1500 kPa/-1-0-15 bar	0-16 MPa/0-160 bar
0-60 kPa/0-0,6 bar	0-25 MPa/0-250 bar
0-100kPa/0-1 bar	0-40 MPa/0-400 bar
0-160 kPa/0-1,6 bar	0-60 MPa/0-600 bar
0-250 kPa/0-2,5 bar	0-100 MPa/0-1000 bar
0-400 Kpa/0-4 bar	
0-600 kPa/0-6 bar	

Mätsystem: C-typ, brons, tennlödd mässingsanslutning
C-typ, helt syrafast, svetsad
Alt.: Skruvtyp, syrafast SS 2343, svetsad

Anslutningsstandard: G 3/8 B
G 1/2 B

Figurnr.	Anslutning	Montering
RX-2010	Nedåtriktad	Frimonterad
RX-2015	Nedåtriktad	Bakfläns
RX-2011	Bakåtriktad	Frimonterad
RX-2017	Bakåtriktad	Bygelmontage

Rexotherm AB Box 817, S-565 18 Mullsjö Tel: 0392-377 00 E-post: info@rexotherm.com

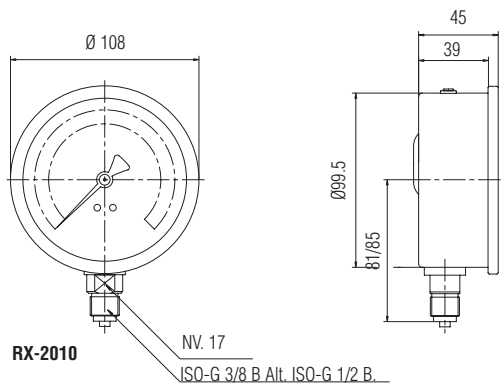




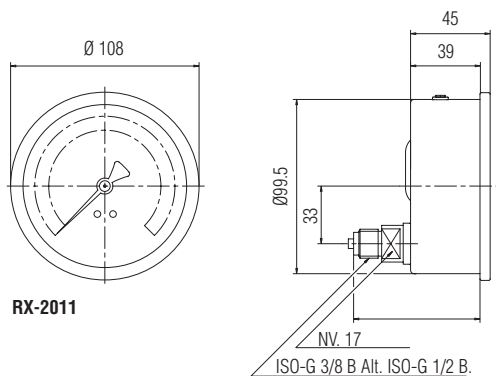
Teknisk data

RX-2010-100

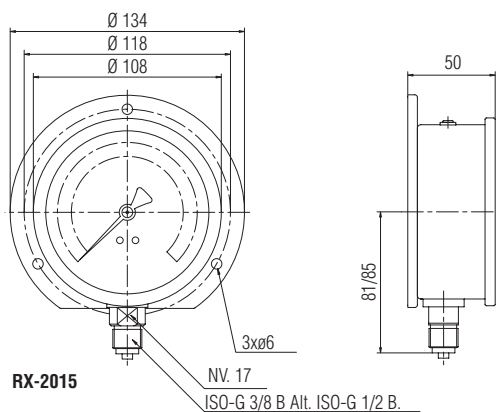
REXOTHERM



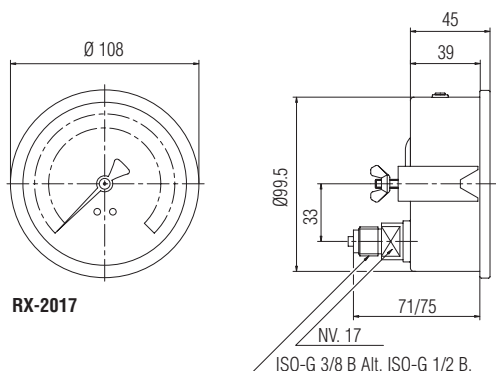
RX-2010



RX-2011



RX-2015



RX-2017

Mätsystem/Material

Vätskedämpat mätsystem med rörfjäder C-typ, av brons eller rostfritt stål SS 2343. Alt. skruvtyp för högre tryck.

Tryckgränser

För respektive mätsystem, se tabell sid. 1.

Verk

Rostfritt stål.

Skala

Centrisk skala på vit botten med svart gradering och text. 270° visarutslag.

Gradering

Mätaren levereras i standardutförande graderad i Pascal med hjälpbesiffring i Bar. Enkelgradering i Pascal eller Bar kan erhållas. Se tabell sid. 1 för standard skalområden.

Onoggrannhet

Max. avvikelse +1% av skalområdet.

Belastningsförmåga

Tillåten belastning 100% vid stabilt arbetstryck,
88% vid variabelt arbetstryck
Överbelastning 130% av skalområdet, kortvarigt

Kapsling

Rostfritt stål SS 2333 med O-ringstättning vid tapp. Fylld med dämpvätska glycerin 1.26. Försedd med avluftningsventil och sprängsäkring.

Glas

Lexan 121R, Polykarbonat.

Montering

Se tabell och vidstående figur.

Anslutning

Standard G 3/8 , G 1/2 B.

Arbetstemperatur

Max. +70°C (vid tennlödda mätsystem max. +50°C).

Vikt

C:a 0,8 kg.

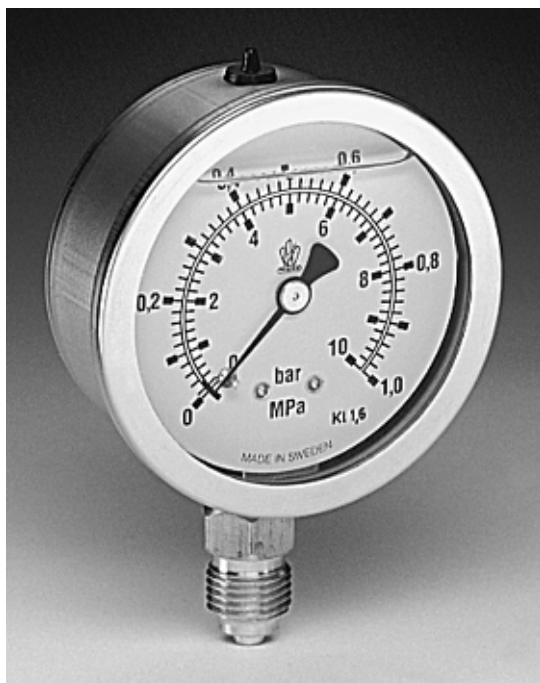


Tryckmätare RX-2010-63

Industriutförande, vätskedämpad klass 1,6



 **REXOTHERM**



Egenskaper

- Enligt Europeanorm EN 837-1:1998.
- Noggrannhetsklass 1,6.
- Rostfritt hus och kapsling.
- Täthetsklass IP65.
- Kan erhållas ofylld.

Användning

Mätaren är avsedd för mätning av tryck i vatten, gas och luft. Lämpig där vibrationer förekommer.

Tryckområden

-100-0 kPa/- 1-0 bar	0-1MPa/0-10 bar
-1-0-150 kPa/-1-0-1,5 bar	0-1,6 MPa/0-16 bar
-1-0-300 kPa/-1-0-3 bar	0-2,5 MPa/0-25 bar
-1-0-500 kPa/-1-0-5 bar	0-4 MPa/0-40 bar
-1-0-900 kPa/-1-0-9 bar	0-6 MPa/0-60 bar
0-60 kPa/0-0,6 bar	0-10 MPa/0-100 bar
0-100kPa/0-1 bar	0-16 MPa/0-160 bar
0-160 kPa/0-1,6 bar	0-25 MPa/0-250 bar
0-250 kPa/0-2,5 bar	0-40 MPa/0-400 bar
0-400 Kpa/0-4 bar	0-60 MPa/0-600 bar
0-600 kPa/0-6 bar	

Mätsystem: C-typ, brons, tennlödd mässingsanslutning
Alt.: C-typ, skruvtyp, syrafast SS2343, svetsad

Anslutningsstandard: G 1/4 B

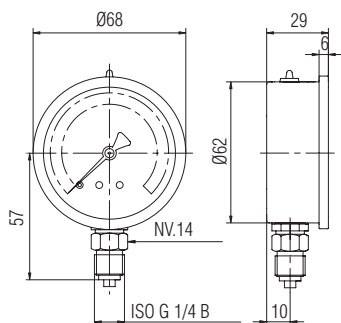
Figurnr.	Anslutning	Montering
RX-2010	Nedåtriktad	Frimonterad
RX-2015	Nedåtriktad	Bakfläns
RX-2011	Bakåtriktad	Frimonterad
RX-2017	Bakåtriktad	Bygelmontage
RX-2018	Bakåtriktad	Frontfläns



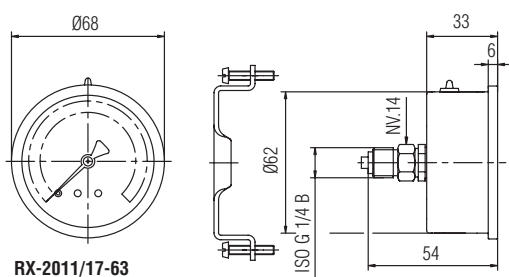
Teknisk data

RX-2010-63

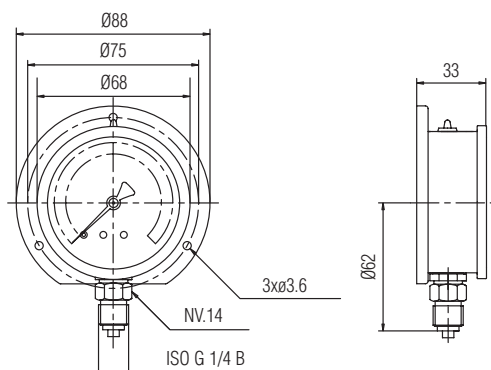
REXOTHERM



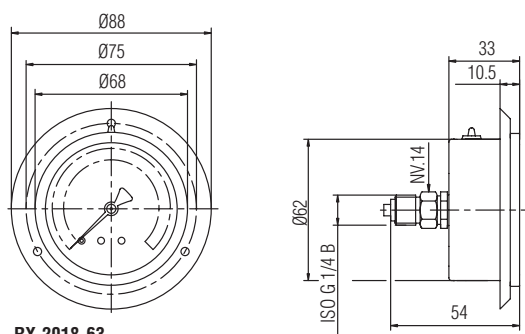
RX-2010-63



RX-2011/17-63



RX-2015-63



RX-2018-63

Mätsystem/Material

Mätsystem med rörfjäder C-typ, av brons eller rostfritt stål SS 2343.
Alt. skruvtyp för högre tryck.

Tryckgränser

För respektive mätsystem, se tabell sid. 1.

Verk

Mässing.

Skala

Centrisk skala på vit botten med svart gradering och text.
270° visarutslag.

Gradering

Mätaren levereras i standardutförande graderad i Pascal med hjälp-
besiffring i Bar. Enkelgradering i Pascal eller Bar kan erhållas. Se tabell
sid. 1 för standard skalområden.

Onoggrannhet

Max. avvikelse +1,6% av skalområdet.

Belastningsförmåga

Tillåten belastning 75% vid stabilt arbetstryck,
67% vid variabelt arbetstryck
Överbelastning 100% av skalområdet, kortvarigt

Kapsling

Rostfritt stål SS 2333 med O-ringstättning vid tapp.
Fylld med dämpvätska glycerin 1.26. Försedd med avluftningsventil.

Glas

Lexan 121R, Polykarbonat.

Montering

Se tabell och vidstående figur.

Anslutning

Standard G 1/4 .

Arbetstemperatur

Max. +70°C. (Vid tennlödda mätsystem +50°C)